

УДК 664:664.6.641.2

## ОБОСНОВАНИЕ ТЕХНОЛОГИЧЕСКИХ ПОДХОДОВ К ПОЛУЧЕНИЮ И ИСПОЛЬЗОВАНИЮ ЗАРОДЫШЕВОЙ ФРАКЦИИ СЕМЯН СОИ В ПИЩЕВЫХ ПРОДУКТАХ СПЕЦНАЗНАЧЕНИЯ

С.М. Доценко<sup>1</sup>, И.В. Бибик<sup>1,\*</sup>, Д.В. Купчак<sup>2</sup>, Е.Б. Обухов<sup>3</sup>,  
В.М. Грызлов<sup>3</sup>, И.В. Агафонов<sup>3</sup>

<sup>1</sup>ФГБОУ ВО «Дальневосточный государственный  
аграрный университет»,  
650021, Россия, г. Благовещенск, ул. Политехническая, 86

<sup>2</sup>ФГБОУ ВПО «Хабаровская государственная академия экономики и права»,  
680042, Россия, г. Хабаровск, ул. Тихоокеанская, 134

<sup>3</sup>Дальневосточное высшее общеобразовательное командное училище  
им. Маршала Советского Союза К.К. Рокоссовского,  
650021, Россия, г. Благовещенск, ул. Ленина, 158

\*e-mail: bibikevgeniya@mail.ru

Дата поступления в редакцию: 11.03.2015

Дата принятия в печать: 30.06.2015

В период ускоренного развития космической отрасли и строительства космодрома «Восточный» разработка технологий и рецептур специализированных продуктов для космонавтов в связи с их физическими и нервно-эмоциональными нагрузками является актуальной проблемой. Цель работы – разработка рациональных способов и схем получения биологически активного компонента из семян сои и продуктов питания специализированного назначения. В процессе исследований и разработки специализированных продуктов использовались следующие методы: биохимический состав исходного сырья и готовых продуктов определяли с помощью инфракрасного сканера FOSSNIRSystem 5000 (Швеция); определение массовой доли: влаги, жира, витамина Е по соответствующим стандартам. Энергетическую ценность готовой продукции рассчитывали, используя коэффициенты Рубнера. Для органолептической оценки использовали методы парных сравнений и балльных шкал. Результатом работы является разработка научно обоснованного технологического подхода к получению муки из зародышевой фракции семян сои, технологическая схема которой включает влаготепловую обработку, проращивание, прожаривание и обрушивание семян сои, а также дезинтеграцию и рассев на фракции с последующим их дроблением. Исследован химический состав и биологическая ценность продуктов специализированного назначения, полученных с добавлением зародышевой соевой муки. Установлено, что рецептура хлеба и мучных кондитерских изделий, содержащих от 10 до 25 % муки из зародышевой фракции семян сои, позволяет повысить содержание белка по сравнению с контрольным от 46 до 74 %, а токоферола (витамина Е) – от 40 до 100 %.

Зародышевая фракция, семена сои, мука, хлеб, мучные кондитерские изделия, пряничные изделия, овсяное печенье, химический состав, витамин Е, специализированные продукты

### Введение

Одним из эффективных способов повышения адаптационных возможностей организма космонавтов является алиментарный фактор в виде сбалансированного питания, обеспечивающего в достаточном количестве поступление в организм незаменимых компонентов пищи – витаминов, органических кислот, минеральных веществ, белков, жиров, углеводов, веществ антиоксидантной природы и иммуномодуляторов.

При этом с учетом периода полета, физических и нервно-эмоциональных нагрузок особая значимость отводится специализированным продуктам с направленными физиолого-биохимическими свойствами [1].

Данная проблема является актуальной в связи с ускоренным развитием космической отрасли и строительством космодрома «Восточный».

Решение данной проблемы возможно прежде всего благодаря использованию биологически активного сырья Дальневосточного региона. В качестве данного вида сырья могут быть использованы семена сои, а в качестве одного из компонентов, обладающих направленными физиолого-биохимическими свойствами, – зародышевая фракция.

Данная фракция является отходом в производстве необезжиренной соевой муки и крупы. Химический состав зародышевой фракции характеризуется средним содержанием протеина в количестве 40,8 %, жира – 11,4 %, углеводов – 43,4 % и минеральных веществ – 4,4 % [2–5].

Особенностью состава этой фракции является то, что ее жир содержит токоферолы, обладающие, как известно, высокой антиоксидантной активностью.

Целью работы является разработка рациональных способов и схем получения биологически активного компонента из семян сои и продуктов питания специализированного назначения, полученных на его основе.

Задачи исследования:

- разработка технологии получения биоактивного соевого компонента в виде зародышевой муки;
- разработка технологии хлеба и мучных кондитерских изделий, полученных с добавлением зародышевой соевой муки.

Научная новизна заключается в разработке научно обоснованного технологического подхода к получению биоактивных фракций, которые являются отходом переработки семян сои на необезжиренную муку и крупу с последующим выделением из него зародышевой фракции и трансформацией ее в мучной биоактивный компонент.

Практическая значимость работы заключается в возможности получения специализированных продуктов питания космонавтов, полученных с использованием продуктов переработки семян сои и обладающих антиоксидантной активностью за счет содержания токоферолов.

#### Объекты и методы исследований

Объектами исследований являются:

- семена сои амурских сортов «Соната» и «Гармония», отвечающие требованиям ГОСТ 17109-88 «Соя. Требования при заготовках и поставках» и

хранившиеся при температуре 10 °С в течение двух месяцев;

- мука из зародышевой фракции семян сои тех же сортов;
- образцы готовой продукции – хлеб, пряничные изделия и овсяное печенье, полученные с добавлением муки из зародышевой фракции семян сои.

Общим методологическим подходом к проведению исследований по данному направлению является системный подход, методы математического анализа и планирования многофакторного эксперимента по обоснованию режимов и параметров технологии.

В процессе исследований использовались следующие методы: биохимический состав исходного сырья и готовых продуктов определяли с помощью инфракрасного сканера FOSSNIRSystem 5000 (Швеция); определение массовой доли: влаги, жира, витамина Е по соответствующим ГОСТам.

Энергетическую ценность готовой продукции рассчитывали, используя коэффициенты Рубнера.

Для органолептической оценки использовали методы парных сравнений и балльных шкал.

#### Результаты и их обсуждение

На рис. 1 приведена технологическая схема получения соответствующих соевых фракций в виде порошка и муки на оборудовании линии по производству необезжиренной соевой муки и крупы КПСМ-850 производительностью 850 кг/ч [3].

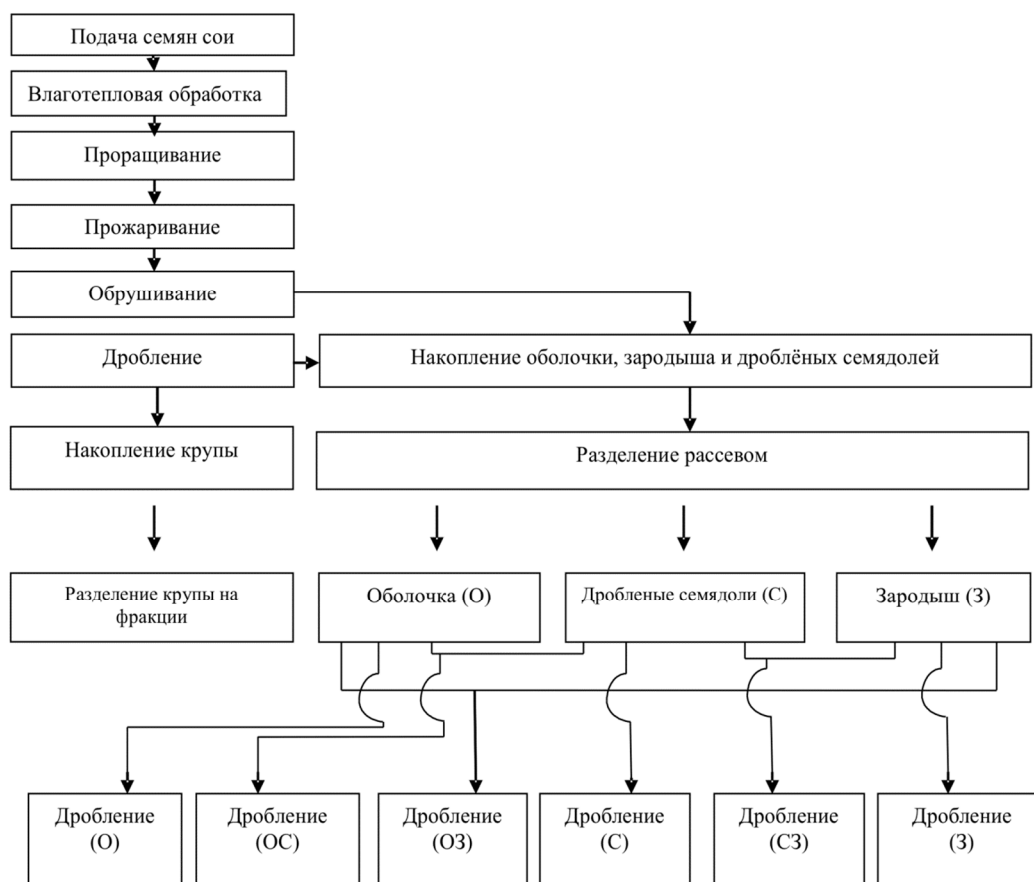


Рис. 1. Технологическая схема получения биоактивных фракций семян сои соответствующей физической формы при производстве соевой крупы на агрегате КПСМ-850: ОС – оболочко-семядолевая, ОЗ – оболочко-зародышевая и СЗ – семядоле-зародышевая бинарные композиции

Установлены оптимальные значения параметров и режимов:

- для влаготепловой обработки:
  - подача семян сои – 0,1 кг/с;
  - температура – 110–119 °С;
  - частота ворошения семян в потоке – 0,4 с<sup>-1</sup>;
- для прожаривания:

- частота ворошения в жаровне – 0,28 с<sup>-1</sup>;
- температура – 120 °С;
- влажность – 20,3 %.

На рис. 2 представлена конструктивно-технологическая схема получения муки на основе зародышевой и других фракций семян сои, разработанная авторами статьи в результате проведенных исследований.

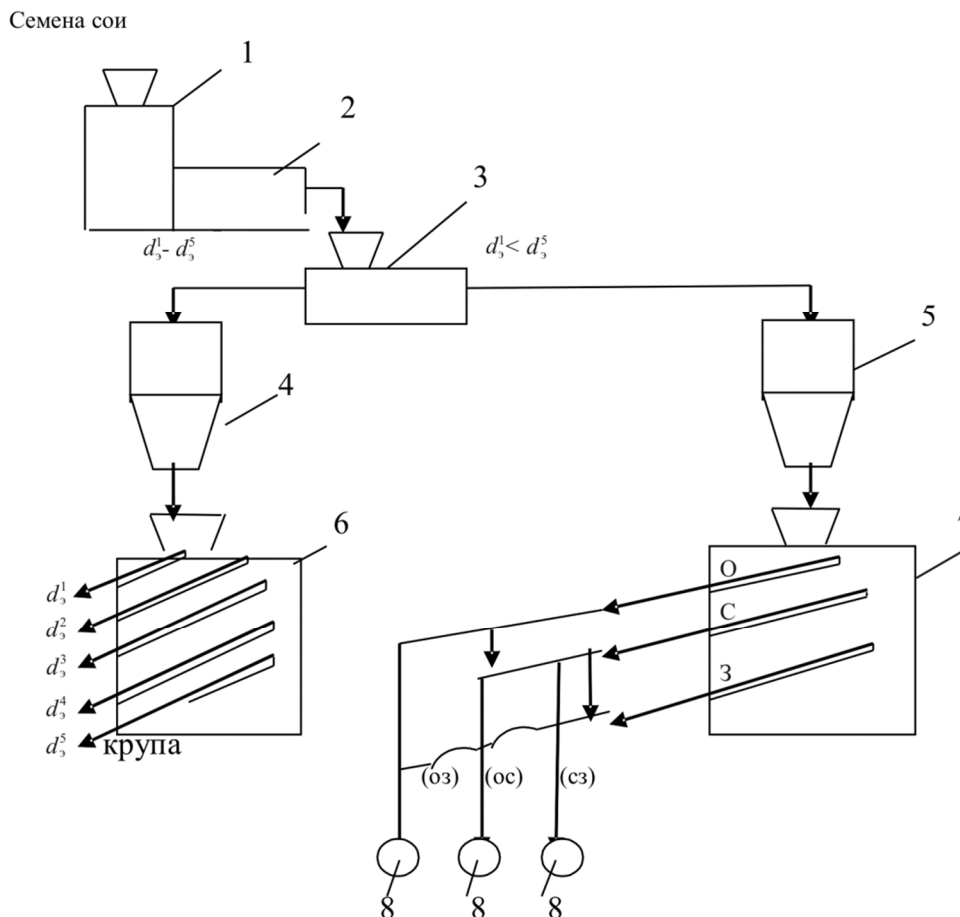


Рис. 2. Конструктивно-технологическая схема линии по производству муки из зародышевой фракции семян сои: 1 – пропариватель; 2 – жаровня; 3 – мельница грубого помола; 4 – бункер для крупы; 5 – бункер для «отхода»; 6 – рассев для крупы; 7 – рассев для «отхода»; 8 – мельница вихревая

При осуществлении данной технологии (рис. 1, 2) [3, 4] семена сои сорта «Соната» через загрузочный бункер поступают в пропариватель агрегата, где прогреваются за счет контакта с поверхностью донной паровой рубашки, перемешиваются и увлажняются паром, выходящим через отверстия в лопастях мешалки. После окончания процесса семена сои через патрубок выхода продукта поступают по лотку в полость барабана, где происходит подсушивание оболочек и нагрев семян. В результате такой обработки шелуха легко отделяется от зерна. Семена сои, сыпавшись с лотка, падают на дно барабана, где захватываются наклонными пластинами, поднимаются и высыплются на нагревательный элемент.

Здесь они заполняют межтрубное пространство, ограничиваемое фартуками и движущимся возвратно-поступательно поддоном с отверстиями. Медленно перемещаясь между трубами и через отверстия в поддоне, семена нагреваются и прожариваются. Регулировкой угла наклона барабана, а

также регулировкой положения шибера выгрузки организуют необходимое движение семян сои и время их контакта с трубами нагревательного элемента. Кроме этого, для создания необходимых параметров в процессе термообработки семян полость барабана продувается воздушным потоком, регулировка которого осуществляется открытием (закрытием) заслонки воздухоотвода.

Внутри барабана перегородками на нагревательном элементе образованы три зоны, через которые последовательно проходят семена сои. В первой зоне происходит интенсивное подсушивание оболочек и подготовка семян к последующему обжариванию. Во второй зоне осуществляется процесс обжарки семян, в результате которого происходит инактивация вредных для организма антипитательных веществ, содержащихся в сое, в частности уреазы. В третьей зоне происходит охлаждение семян и выгрузка из агрегата. Семена из нижней части барабана захватываются ковшами и через

окно выгрузки подаются на разгрузочный желоб, по которому высыпается из агрегата.

Конструкция агрегата дает возможность организовать термообработку семян и зернобобовых культур в потоке. Для контроля температуры семян на выходе на последнем имеется датчик. Для изменения числа оборотов барабана агрегат комплектуется ведомыми звездочками.

Затем семена сои поступают в мельницу грубого помола 3, где дробятся с получением различных видовых и размерных фракций:

- крупяных с диаметром  $d_3^1 - d_3^5$ ;
- оболочковой (О);
- зародышевой (З);
- дробленых семядолей с диаметром  $d_3^6$  менее  $d_3^5$  (рис. 2).

Первая фракция направляется в бункер-накопитель 4, а затем в рассев 6. Вторая, третья и четвертая фракции направляются в бункер-накопитель 5, а затем на рассев 7.

На рассеве 7 происходит разделение «отхода» в виде вторичного соевого сырья на три фракции – оболочковую, семядолевую и зародышевую, которые после разделения могут направляться для формирования оболочко-зародышевой, оболочко-семядолевой и семядоле-зародышевой бинарных композиций (рис. 1 и 2).

Данные фракции или композиции направляются на дробление в измельчители 8, где измельчаются в муку или порошок в зависимости от дальнейшего их назначения и использования, при этом соотношение фракций в композициях также зависит от

каждого из конкретных вариантов приготовления пищевых продуктов и обусловлено многочисленными их рецептурами.

Полученная в результате данной переработки зародышевая мука из семян сои имеет приятные ореховые запах и вкус.

В качестве основных видов продуктов специализированного назначения в рамках данного исследования нами приняты следующие:

- хлебобулочные изделия специализированного и функционального назначения;
- молочнокислые биопродукты;
- мясные продукты заданного состава и свойств;
- кондитерские изделия повышенной биологической ценности.

Известен способ приготовления хлебобулочных изделий, включающий добавление в пшеничную муку 10 % соевого компонента, приготовление на их основе теста, формование изделий и их выпечку (С.В. Кудрявцев, В.И. Манжесов). Однако полученные продукты имеют относительно низкие органолептические показатели в связи с наличием в них соевого привкуса и запаха. А разработанная нами мука из зародышевой фракции семян сои имеет приятный вкус и запах, улучшающие органолептические показатели готовых продуктов.

На рис. 3–5 представлены разработанные на основании проведенных исследований технологические схемы производства хлеба и мучных кондитерских изделий повышенной биологической ценности.

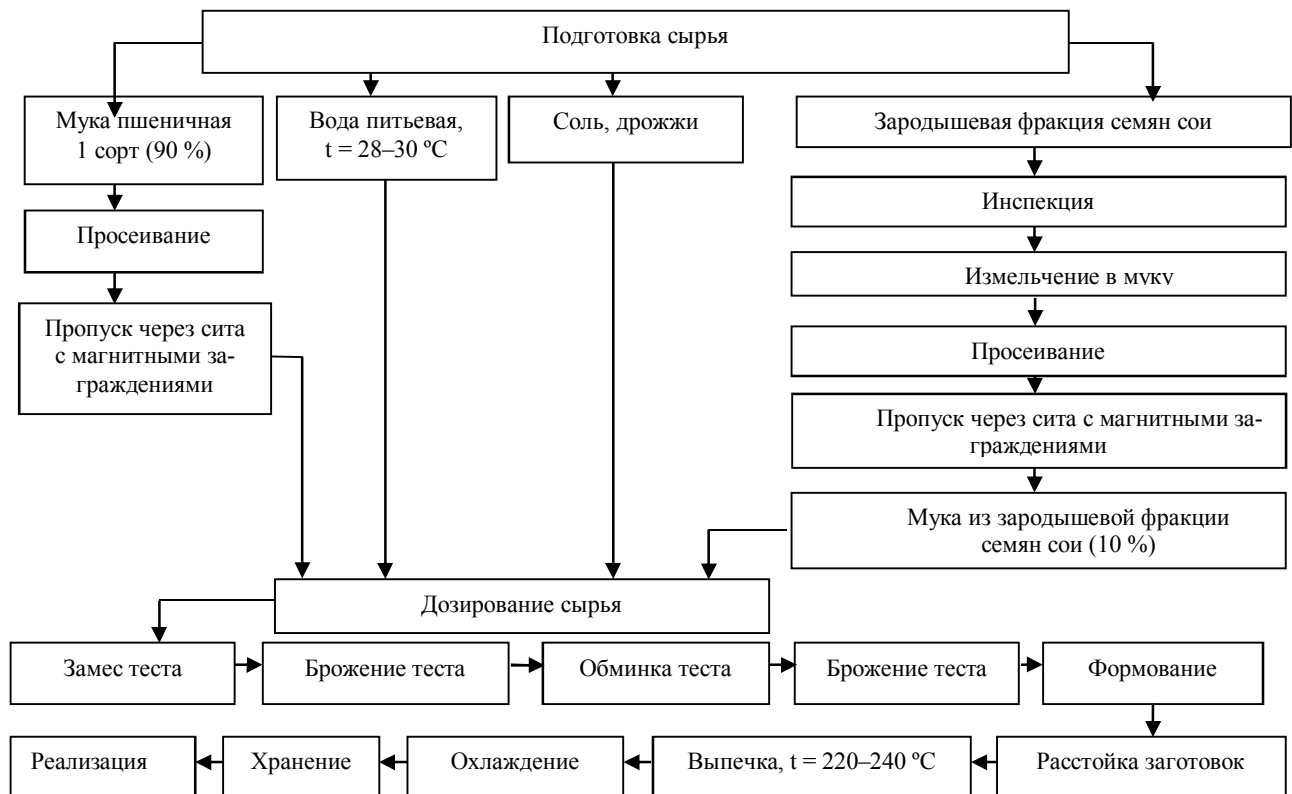


Рис. 3. Технологическая схема приготовления хлеба с использованием муки из зародышевой фракции семян сои

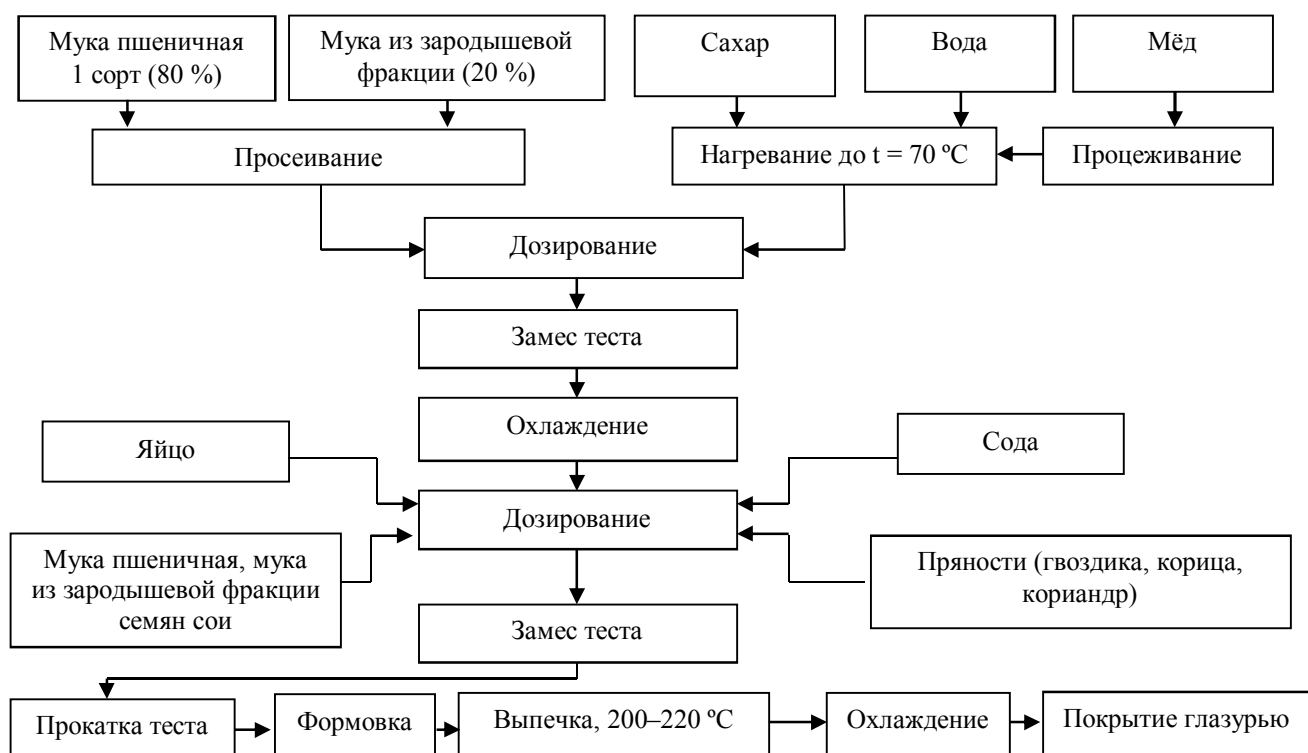


Рис. 4. Технологическая схема приготовления пряников с использованием соевой зародышевой муки

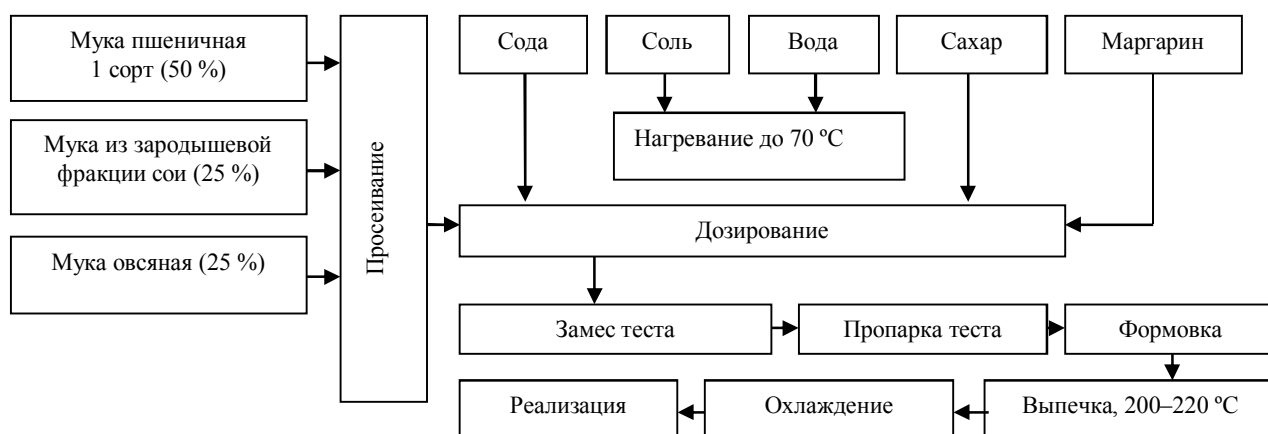


Рис. 5. Технологическая схема производства печенья овсяного с добавлением соевой зародышевой муки

В табл. 1 приведены сравнительные данные по химическому составу и биологической ценности разработанных продуктов.

Анализ данных показывает, что разработанные продукты по сравнению с аналогами имеют повышенное содержание растительных белков (от 46 до 73 %), включающих незаменимые аминокислоты. При этом содержание витамина Е в разработанных продуктах составляет 40, 80 и 100 % от суточной физиологической потребности человека, что в соответствии с ГОСТ Р 52349-2005 «Продукты пищевые функциональные» позволяет отнести их и к функциональным.

Кроме того, как видно из таблицы, происходит увеличение общего содержания минеральных веществ в обогащенных продуктах по отношению к продуктам, полученным из пшеничной муки. Это объясняется тем, что основное количество минеральных веществ зерновых продуктов сосредоточено в зародышевой части и оболочках. А удаление их при производстве муки высших сортов и крупы приводит к обеднению их минерального состава.

Рекомендуемая суточная норма потребления хлеба с добавлением зародышевой соевой муки составляет около 200 г, пряников – 100 г, печенья овсяного – 80 г.

Сравнительный химический состав и биологическая ценность продуктов без использования и с использованием муки из зародышевой фракции термообработанной сои

Продукты	Содержание, г/100 г						Энергетическая ценность, ккал/100 г
	белки	жиры	углеводы	минеральные вещества, %	витамин Е, мг/100 г	% от СФП* по витамину Е	
Хлеб из муки пшеничной	7,6	0,9	56,7	1,8	2,3	8,0	266,1
Хлеб с добавлением муки из зародышевой фракции сои (10 %)	10,9	1,2	54,6	2,4	12,0	40,0	290,2
Пряник из муки пшеничной «Ленинградский» по ГОСТ 15810-96	6,3	6,8	31,0	2,0	2,4	8,0	210,4
Пряники с добавлением муки из зародышевой фракции сои (20 %)	13,1	7,5	39,0	2,8	24,0	80,0	215,4
Печенье овсяное – мука пшеничная + мука овсяная по ОСТ 10061-95	5,3	5,2	76,1	2,0	3,4	11,0	428,0
Печенье овсяное с добавлением муки из зародышевой фракции сои (25 %)	11,3	6,9	61,0	2,5	30,0	100,0	351,0

\*СФП – суточная физиологическая потребность человека.

### Заключение

Таким образом, в результате проведенных исследований научно обоснованы технологические подходы к получению биологически активного компонента пищевых систем в виде муки из зародышевой фракции семян сои, содержащей витамин Е – природный антиоксидант.

Установлена возможность и доказана целесообразность использования соевой зародышевой муки в технологии хлеба и мучных кондитерских изделий повышенной биологической ценности в виде пряников и овсяного печенья для специализированного питания.

### Список литературы

1. Добровольский, В.Ф. Научно-практические аспекты экологизации продуктов питания для космонавтов // Хранение и переработка сельхозсырья. – 2008. – № 12. – С. 42–45.
2. Перкинс, Э.Г. Состав и физические характеристики соевых семян и соевых продуктов / Э.Г. Перкинс. – М.: Колос, 1998. – 45 с.
3. Обоснование параметров производства белково-углеводной муки из вторичного соевого сырья / С.М. Доценко, О.В. Скрипко, Г.В. Кубанкова [и др.] // Хранение и переработка сельхозсырья. – 2013. – № 2. – С. 12–15.
4. Разработка технологии получения белково-углеводной добавки в виде муки / С.М. Доценко, О.В. Скрипко, С.А. Иванов [и др.] // Техника и технология пищевых производств. – 2014. – № 2 (33). – С. 50–55.
5. Биотехнологические аспекты создания поликомпонентных продуктов с использованием математического моделирования: монография / С.М. Доценко, О.В. Скрипко, В.А. Тильба, Б.И. Ющенко. – Благовещенск: ОАО «ПКИ Зея», 2011. – 180 с.
6. Петибская, В.С. Соя: химический состав и использование / В.С. Петибская. – Майкоп: ОАО «Полиграф-ЮГ», 2012. – 432 с.
7. Патент РФ № 2532979. Способ получения хлебобулочных и мучных кондитерских изделий функциональной направленности / Доценко С.М. – Оpubл. 20.11.2014, БИ № 321.



## TECHNOLOGICAL APPROACH TO OBTAINING AND USING SOYBEAN SEED GERM FRACTION IN SPECIFIC FOODS

C.M. Dotsenko<sup>1</sup>, I.V. Bibik<sup>1,\*</sup>, D.V. Kupchak<sup>2</sup>, E.B. Obukhov<sup>3</sup>,  
V.M. Gryzlov<sup>3</sup>, I.V. Agafonov<sup>3</sup>

<sup>1</sup>Far Eastern State Agrarian University,  
86, Politehnicheskaya Str., Blagoveshchensk, 650021, Russia

<sup>2</sup>Khabarovsk State Academy of Economics and Law,  
134, Tikhookeanskaya Str., Khabarovsk, 680042, Russia

<sup>3</sup>Far Eastern Higher Military Command School,  
158, Lenina Str., Blagoveshchensk, 650021, Russia

\*e-mail: bibikevgeniya@mail.ru

Received: 11.03.2015

Accepted: 30.06.2015

During the accelerated development of space branch and construction of the cosmodrome “Vostochny” the development of technologies and compounding of specific foods for cosmonauts connected with their physical and nervous-emotional activity is an actual problem. The purpose of our research is the development of obtaining the ways and schemes of obtaining of biologically active component from soya seeds and foodstuffs of specialized purposes. During the research and the development of specific foods the following methods were used: the biochemical structure of initial raw material and finished products were defined by means of infra-red scanner FOSSNIR System 5000 (Sweden); mass fraction, moisture, fat, vitamin E were found according to corresponding standards. Power value of finished goods was calculated using Rubnera factors. The method of pair comparisons and mark scales was used for organoleptic evaluation. The result of the given research is the development of a scientifically proved technological approach to obtaining of flour from germ fraction of soya seeds, the technological scheme including moisture-heat processing, germination, frying and decortications of soya seeds, and decomposition and fraction dressing with their subsequent crushing. The chemical composition and biological value of specific foods produced with the addition of germ soya flour has been investigated. It has been established that in the formula of bread and flour confectionery containing from 10% to 25 % of flour from germ fraction of soya seeds allows us to raise the content of fiber in comparison with control samples from 46% to 74 %, and that of tocopherol (vitamin E) from 40% to 100 %.

Germ fraction, soybean seeds, flour, bread, flour confectionery, cakes, oatmeal cookies, chemical composition, vitamin E, specific foods

### References

1. Dobrovolskiy V.F. Nauchno-prakticheskie aspekty jekologizacii produktov pitaniya dlja kosmonavtov [The Scientific and practical aspects of ecologization food products for astronauts]. *Khranenie i pererabotka selkhozsyrya* [Storage and Processing of Farm Products], 2008, no. 12, pp. 42–45.
2. Perkins Ye.G. *Sostav i fizicheskie harakteristiki soevyh semjan i soevyh produktov* [The composition and physical characteristics of soybean seeds and soybean products]. Moscow, Kolos, 1998. 40 p.
3. Dotsenko S.M., Skripko O.V., Kubankova G.V., Obukhov Ye.B., Korshenko L.O. Obosnovanie parametrov proizvodstva belkovo-uglevodnoj muki iz vtorichnogo soevogo syr'ja [Grounds of parameters and technology of production of albuminous carbohydrate flour from secondary soybean raw materials]. *Khranenie i pererabotka selkhozsyrya* [Storage and Processing of Farm Products], 2013, no. 2, pp. 12–15.
4. Dotsenko S.M., Skripko O.V., Ivanov S.A., Kubankova G.V. Razrabotka tehnologii poluchenija belkovo-uglevodnoj dobavki v vide muki [Development of technology for protein-carbohydrate additive production in the form of meal]. *Tekhnika i tekhnologija pishchevykh proizvodstv* [Food Processing: Techniques and Technology], 2014, vol. 33, no. 2, pp. 50–55.
5. Dotsenko S.M., Skripko O.V., Til'ba V.A., Jushhenko B.I. *Biotehnologicheskie aspekty sozdaniya polikomponentnyh produktov s ispol'zovaniem matematicheskogo modelirovaniya* [Biotechnological aspects of multicomponent products using mathematical modeling]. Blagoveshchensk, PKI Zeja JSC, 2011. 180 p.
6. Petibskaja V.S. *Soja: himicheskij sostav i ispol'zovanie* [Soybeans: chemical composition and use]. Maykop, Polygraph-South, 2012. 432 p.
7. Dotsenko S.M. *Sposob poluchenija hlebobulochnyh i muchnyh konditerskih izdelij funkcional'noj napravlenosti* [A process for preparing bakery and flour confectionery functional orientation]. Patent RF, no. 2532979321, 2014.

Дополнительная информация / Additional Information

Обоснование технологических подходов к получению и использованию зародышевой фракции семян сои в пищевых продуктах спецназначения / С.М. Доценко, И.В. Бибик, Д.В. Купчак, Е.Б. Обухов, В.М. Грызлов, И.В. Агафонов // Техника и технология пищевых производств. – 2015. – Т. 38. – № 3. – С. 75-82.

Dotsenko S.M., Bibik I.V., Kupchak D.V., Obukhov E.B., Gryzlov V.M., Agafonov I.V. Technological approach to obtaining and using soybean seed germ fraction in specific foods. *Food Processing: Techniques and Technology*, 2015, vol. 38, no. 3, pp. 75-82 (In Russ.).

**Доценко Сергей Михайлович**

д-р техн. наук, профессор, ФГБОУ ВО «Дальневосточный государственный аграрный университет», 650021, Россия, г. Благовещенск, ул. Политехническая, 86

**Бибик Ирина Васильевна**

канд. техн. наук, доцент, заведующая кафедрой безопасности жизнедеятельности, ФГБОУ ВО «Дальневосточный государственный аграрный университет», 650021, Россия, г. Благовещенск, ул. Политехническая, 86, тел.: +7 (4162) 52-53-96, e-mail: bibikevgeniya@mail.ru

**Купчак Дарья Владимировна**

канд. техн. наук, старший преподаватель, ФГБОУ ВПО «Хабаровская государственная академия экономики и права», 680042, Россия, г. Хабаровск, ул. Тихоокеанская, 134

**Обухов Евгений Борисович**

канд. техн. наук, доцент, Дальневосточное высшее общевойсковое командное училище им. Маршала Советского Союза К.К. Рокоссовского, 650021, Россия, г. Благовещенск, ул. Ленина, 158

**Грызлов Владимир Михайлович**

канд. воен. наук, профессор, Дальневосточное высшее общевойсковое командное училище им. Маршала Советского Союза К.К. Рокоссовского, 650021, Россия, г. Благовещенск, ул. Ленина, 158

**Агафонов Игорь Викторович**

заместитель начальника по материально-техническому снабжению, Дальневосточное высшее общевойсковое командное училище им. Маршала Советского Союза К.К. Рокоссовского, 650021, Россия, г. Благовещенск, ул. Ленина, 158

**Sergey M. Dotsenko**

Dr. Sci. (Eng.), Professor, Far Eastern State Agrarian University, 86, Politehnicheskaya Str., Blagoveshchensk, 650021, Russia

**Irina V. Bibik**

Cand. Tech. Sci., Associate Professor, Head of the Department of Health and Safety, Far Eastern State Agrarian University, 86, Politehnicheskaya Str., Blagoveshchensk, 650021, Russia, phone: +7 (4162) 52-53-96, e-mail: bibikevgeniya@mail.ru

**Darya V. Kupchak**

Cand. Tech. Sci., Senior Lecturer, Khabarovsk State Academy of Economics and Law, 134, Tikhookeanskaya Str., Khabarovsk, 680042, Russia

**Evgeniy B. Obukhov**

Cand. Tech. Sci., Associate Professor, Far Eastern Higher Military Command School, 158, Lenina Str., Blagoveshchensk, 650021, Russia

**Vladimir M. Gryzlov**

Cand. Mil. Sci., Professor, Far Eastern Higher Military Command School, 158, Lenina Str., Blagoveshchensk, 650021, Russia

**Igor V. Agafonov**

Deputy Chief of for Logistics, Far Eastern Higher Military Command School, 158, Lenina Str., Blagoveshchensk, 650021, Russia

